

〒984-8508

宮城県仙台市若林区
沖野二丁目5-10

東北電力株式会社 太陽光受給センター 行

郵送前の確認事項

申込みに必要な書類について、すべて記入されていることをご確認ください。
なお、PCSの認証有無により次表のとおり必要書類が異なります。次表へチェックのうえ、漏れなくご郵送ください。

必要書類	PCSが認証品の場合	PCSが非認証品の場合
再生可能エネルギー発電設備 低圧系統連系・電力売電申込書	✓	
PCS様式1 単線結線図	✓	
認証証明書（写）	✓	
PCS様式2 保護継電器整定一覧表		
PCS様式3 屋内配線による電圧上昇簡易計算書	✓	
PCS様式4 その他資料 （仕様書、詳細資料説明書、各種試験データ）		
電気使用申込書（写）・電気供給のご案内（写）	✓	

【発送元】

ご住所	京都府相楽郡精華町光台1-7けいはんなプラザ9階	
お名前 （ご法人さま名）	テンフィールドファクトリー株式会社	ご担当者様氏名： 橋田
ご連絡先	0774-66-6994	

〈お願い〉

○再生可能エネルギー発電設備 低圧系統連系・電力売電申込書は、記名捺印後の本書によりお申込みください。

○必要書類が不足していた場合、お申込みをお預かりいたしかねますので、郵送前に確認のうえ郵送ください。

提出書類チェックリスト (PCS 低圧配電線連系)

今回の
お申込み

「認証登録品の場合」

様式	提出書類	チェックポイント	お客さま提出日 (再提出日)	当社確認日	備考
申込書	系統連系申込書	必要項目がすべて記入されていますか	9/17		
PCS 様式	1 単線結線図	必要項目がすべて記入されていますか	9/17		認証登録品の場合は提出不要です
	2 保護継電器整定一覧表				
	3 屋内配線による電圧上昇簡易計算書	必要項目がすべて記入されていますか	9/17		
	4 その他資料	認証登録品の場合、認証証明書が添付されていますか	9/17		
その他	電気使用申込書 (写)	系統連系申込書の内容と一致していますか	9/17		

今回の

「認証登録品以外の場合」

様式	提出書類	チェックポイント	お客さま提出日 (再提出日)	当社確認日	備考
申込書	系統連系申込書	必要項目がすべて記入されていますか			
PCS 様式	1 単線結線図	必要項目がすべて記入されていますか			
	2 保護継電器整定一覧表	必要項目がすべて記入されていますか			
	3 屋内配線による電圧上昇簡易計算書	必要項目がすべて記入されていますか			
	4 その他資料	認証登録品以外の場合、仕様書・詳細資料説明書および各種試験データが添付されていますか			
その他	電気使用申込書 (写)	系統連系申込書の内容と一致していますか			

以上

※太枠内について漏れなく記入, チェック願います。

東北電力株式会社 御中

ご記入日	令和 1 年 9 月 11 日
申込受付日 (東北電力記入欄)	令和 年 月 日
不備なく受付した月日を申込受付日とさせていただきます。	
系統連系の回答予定日 の通知	申込受付日の翌日から起算して1ヶ月目

フリガナ	テンフィールズファクトリーカブシキガイシャ		
お申込者氏名	テンフィールズファクトリー株式会社		
ご住所 (現在お住まいの住所)	〒 619 - 0237 京都府相楽郡精華町光台1-7 けいはんなプラザ9階		
電話番号	ご自宅 0774 - 66 - 6994	ご不在時連絡が可能な連絡先	-

再生可能エネルギー発電設備 低圧系統連系・電力売電 申込書

貴社の「再生可能エネルギー発電設備からの電力供給契約要綱」を承諾し、「電気設備の技術基準の解釈」および「電力品質確保に係る系統連系技術要件ガイドライン」に沿って検討のうえ以下の再生可能エネルギー発電設備を貴社電力系統へ連系することについて申込むとともに、貴社電力系統への連系について承諾いただける場合は、当該再生可能エネルギー発電設備によって発電した電力を貴社に売電したく申込みいたします。

なお、以下のいずれかに該当する場合は、本申込みは承諾されないものとし、本申込みにもとづき貴社との契約が既に成立している場合であっても、当該契約が貴社によって解除されることに同意いたします。

- ・「電気事業者による再生可能エネルギー電気の調達に関する特別措置法(以下、「再エネ特措法」という。)」第9条第3項にもとづき経済産業大臣から受けた認定の効力が失われた場合
 - ・特段の理由がないにもかかわらず、接続契約が成立して相応の期間経過してもなお認定(再エネ特措法第10条第1項に定める変更認定および同第2項に定める届け出を含みます)を取得しない場合
 - ・再エネ特措法施行規則第14条に定める「正当な理由」のいずれかに該当することを貴社が判断する場合
 - ・貴社が算定した発電設備の系統連系に必要な費用を貴社の定める期日までに支払わない場合
- また、本申込みに関して、貴社が以下のとおり取扱うことも、あわせて同意いたします。
- ・本申込みを撤回した際に、本申込みの内容の検討に要した費用を貴社に支払うこと
 - ・特段の理由がないのに受給開始希望日を経過してもなお受給開始しない場合に、貴社が当該契約を解除できること
 - ・電気需給契約に係る「電気使用申込書」等の提出がなされるまでは、本申込みを貴社が受付した場合でも、再エネ特措法第16条第1項の契約の申込みの内容を充足していないとして貴社が取扱うこと

申込種別	<input checked="" type="checkbox"/> 新規設置 <input type="checkbox"/> 設備変更 (<input type="checkbox"/> 同一計量 <input type="checkbox"/> 別計量) <input type="checkbox"/> 他社からの売電先変更 <input type="checkbox"/> 既設設備の使用再開(既設設備の変更 <input type="checkbox"/> 有 <input type="checkbox"/> 無)																													
発電設備の種類	<input checked="" type="checkbox"/> 太陽光 <input type="checkbox"/> 風力 <input type="checkbox"/> 水力 <input type="checkbox"/> 地熱 <input type="checkbox"/> バイオマス																													
発電設備区分	<input type="checkbox"/> 10kW未満 <input type="checkbox"/> 10kW未満(その他自家用発電設備等併設) <input checked="" type="checkbox"/> 10kW以上																													
フリガナ 発電者名義 (電気需給契約と同一)	フリガナ テンフィールズファクトリーカブシキガイシャ テンフィールズファクトリー株式会社 (代表者役職名) 代表取締役 (代表者名) 市川 裕																													
受給地点 (発電設備設置場所住所)	〒 979 - 2521 現在、電気使用申込書を提出している。 福島県相馬市赤木字二ノ宮61-1,64-1 受付番号 ()																													
認定番号 (設備変更の場合ご記入ください)	再生可能エネルギー電気卸供給約款 にもとづく卸供給の希望 <input checked="" type="checkbox"/> 有																													
配線方法	<input checked="" type="checkbox"/> 余剰配線(更地に発電設備を設置する場合を含む。) <input type="checkbox"/> 全量配線(需要場所の特例措置適用を希望)																													
上記場所の用途	<input type="checkbox"/> 住宅 <input type="checkbox"/> 住宅兼店舗 <input type="checkbox"/> 店舗 <input type="checkbox"/> 事務所 <input checked="" type="checkbox"/> その他 (野立太陽光)																													
(任意) お客さま番号 ※電気ご使用量のお知らせ等を参考に記入ください。	<table border="1"> <tr> <td>回数</td> <td>営業所</td> <td>市町村</td> <td>町字</td> <td>街区</td> <td>住居</td> <td>棟</td> <td>副</td> <td>電気方式</td> <td>交流</td> <td>単</td> <td>相</td> <td>3</td> <td>線式</td> </tr> <tr> <td></td> <td></td> <td></td> <td></td> <td></td> <td></td> <td></td> <td></td> <td>受電電圧</td> <td><input type="checkbox"/> 100V</td> <td><input checked="" type="checkbox"/> 200V</td> <td><input type="checkbox"/> 100/200V</td> <td></td> <td></td> </tr> </table>		回数	営業所	市町村	町字	街区	住居	棟	副	電気方式	交流	単	相	3	線式									受電電圧	<input type="checkbox"/> 100V	<input checked="" type="checkbox"/> 200V	<input type="checkbox"/> 100/200V		
回数	営業所	市町村	町字	街区	住居	棟	副	電気方式	交流	単	相	3	線式																	
								受電電圧	<input type="checkbox"/> 100V	<input checked="" type="checkbox"/> 200V	<input type="checkbox"/> 100/200V																			
最大受電電力	49.5 kW ※最大受電電力については、別紙1をご参考にご記入ください。																													
【その他自家用発電設備等を併設される場合】 発電出力・押上効果* *押上効果を確認できる書類の添付が必要	<table border="1"> <tr> <td>自家発電設備の発電出力</td> <td>kW</td> <td>押上効果(該当0印)</td> <td>あり</td> <td>なし</td> </tr> </table>		自家発電設備の発電出力	kW	押上効果(該当0印)	あり	なし																							
自家発電設備の発電出力	kW	押上効果(該当0印)	あり	なし																										
料金振込先・口座番号 (※貯蓄預金、定期預金等への振込みはできませんのでご了承ください)	<table border="1"> <tr> <td>フリガナ</td> <td colspan="3">テンフィールズファクトリーカブシキガイシャ</td> </tr> <tr> <td>口座名義</td> <td colspan="3">テンフィールズファクトリー株式会社</td> </tr> <tr> <td>金融機関</td> <td>コード(0100)</td> <td>支店名</td> <td>コード(010)</td> </tr> <tr> <td></td> <td>りそな</td> <td>東生駒</td> <td>1. 普通</td> </tr> <tr> <td>ゆうちょ銀行(郵便局)</td> <td>通帳記号(5桁)</td> <td>通帳番号</td> <td>0058056</td> </tr> </table>		フリガナ	テンフィールズファクトリーカブシキガイシャ			口座名義	テンフィールズファクトリー株式会社			金融機関	コード(0100)	支店名	コード(010)		りそな	東生駒	1. 普通	ゆうちょ銀行(郵便局)	通帳記号(5桁)	通帳番号	0058056								
フリガナ	テンフィールズファクトリーカブシキガイシャ																													
口座名義	テンフィールズファクトリー株式会社																													
金融機関	コード(0100)	支店名	コード(010)																											
	りそな	東生駒	1. 普通																											
ゆうちょ銀行(郵便局)	通帳記号(5桁)	通帳番号	0058056																											
受給開始後の連絡先住所 (郵便物送付先)	<input checked="" type="checkbox"/> ①上記、現在お住まいの住所 <input type="checkbox"/> ②上記、受給地点 <input type="checkbox"/> ③その他住所(〒 -)																													
申込み代理人名義・住所 (電気工事会社等、書類送付先)	<table border="1"> <tr> <td>(名義)</td> <td>工事会社コード ()</td> </tr> <tr> <td>(TEL : - -)</td> <td></td> </tr> <tr> <td>(FAX : - -)</td> <td></td> </tr> <tr> <td>(Emai l:</td> <td></td> </tr> <tr> <td>【担当者: 携帯: - -]</td> <td></td> </tr> <tr> <td>(住所)〒 -</td> <td></td> </tr> <tr> <td>代理人への連絡方法</td> <td> <input type="checkbox"/> 電話(固定) <input type="checkbox"/> FAX <input type="checkbox"/> 電話(携帯) <input type="checkbox"/> E-mail </td> </tr> </table>		(名義)	工事会社コード ()	(TEL : - -)		(FAX : - -)		(Emai l:		【担当者: 携帯: - -]		(住所)〒 -		代理人への連絡方法	<input type="checkbox"/> 電話(固定) <input type="checkbox"/> FAX <input type="checkbox"/> 電話(携帯) <input type="checkbox"/> E-mail														
(名義)	工事会社コード ()																													
(TEL : - -)																														
(FAX : - -)																														
(Emai l:																														
【担当者: 携帯: - -]																														
(住所)〒 -																														
代理人への連絡方法	<input type="checkbox"/> 電話(固定) <input type="checkbox"/> FAX <input type="checkbox"/> 電話(携帯) <input type="checkbox"/> E-mail																													
備考	(事前協議番号 _____)																													

※当社はお預かりした個人情報を、当社が行なう電気事業、ガス事業およびこれらに付帯関連する事業の適切な遂行のために必要な範囲で利用いたします。

3. 屋内配線による電圧上昇簡易計算書

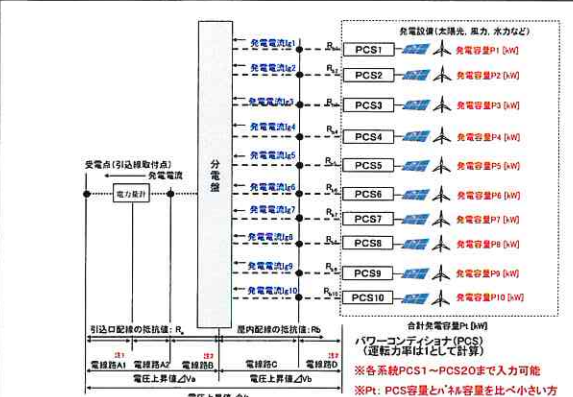
東北電力使用欄	受付番号
---------	------

お客様名：テンフィールドファクトリー株式会社

お客様住所：京都府相楽郡精華町光台1-7-9階

工事施工業者：テンフィールドファクトリー株式会社

※面を入力することで自動計算
手計算の場合は白紙を印刷し使用



注1 電線路Aについては、[受電点(引込線取付点)~電力量計]の配線部分といたします。
 注2 電線路B、電線路Dについては、直列に接続される電線路(線種の違いが無ければ、入力不要です。
 なお、線種の違いがある場合は、電線路A、電線路Cへ直長を合算して入力いただくことで計算が可能です。

※各系統PCS1~PCS20まで入力可能
 ※Pt: PCS容量とn*容量を比べ小さい方

■ 受電点からPCSまでの電圧上昇値ΔVの計算式

$$\Delta V = K \times \text{発電電流 } I_g \times (\text{引込口配線の抵抗値 } R_a + \text{屋内配線の抵抗値 } R_b)$$

(1) 電気方式、K【必須】

電気方式	単相3線式100/200V	K=	1
------	---------------	----	---

※1 電圧線と中性線との電圧を求めるためとしている。

(2) 発電容量P、発電電流I_g【必須】

$$\text{発電電流 } I_g = \frac{\text{発電容量 } P (\text{kW}) \times 1,000}{\text{発電電圧 } V (\text{V})}$$

※ PCS容量とn*容量を比べ小さい方の値

発電容量P1	4.125 kW	発電電流I _{g1}	19.6A	…②b1	発電容量P11	4.125 kW	発電電流I _{g11}	19.6A	…②b11
発電容量P2	4.125 kW	発電電流I _{g2}	19.6A	…②b2	発電容量P12	4.125 kW	発電電流I _{g12}	19.6A	…②b12
発電容量P3	4.125 kW	発電電流I _{g3}	19.6A	…②b3	発電容量P13		発電電流I _{g13}		…②b13
発電容量P4	4.125 kW	発電電流I _{g4}	19.6A	…②b4	発電容量P14		発電電流I _{g14}		…②b14
発電容量P5	4.125 kW	発電電流I _{g5}	19.6A	…②b5	発電容量P15		発電電流I _{g15}		…②b15
発電容量P6	4.125 kW	発電電流I _{g6}	19.6A	…②b6	発電容量P16		発電電流I _{g16}		…②b16
発電容量P7	4.125 kW	発電電流I _{g7}	19.6A	…②b7	発電容量P17		発電電流I _{g17}		…②b17
発電容量P8	4.125 kW	発電電流I _{g8}	19.6A	…②b8	発電容量P18		発電電流I _{g18}		…②b18
発電容量P9	4.125 kW	発電電流I _{g9}	19.6A	…②b9	発電容量P19		発電電流I _{g19}		…②b19
発電容量P10	4.125 kW	発電電流I _{g10}	19.6A	…②b10	発電容量P20		発電電流I _{g20}		…②b20

合計発電容量Pt	49.500	kW	発電電流I _{gt}	235.7	A	…②a
----------	--------	----	---------------------	-------	---	-----

(3) 引込口配線(電線路A~B)の抵抗値 Ra, 屋内配線(電線路C~D)の抵抗値 Rb, 引込口配線の電圧上昇値ΔVa, 屋内配線の電圧上昇値ΔVb

【必須】電線路A(電線路A+A2)				【必須】電線路C				電線路D			
電線路A	長さ(m)	インピーダンス (Ω/km)	電線路C 抵抗値(Ω)	電線路C	長さ(m)	インピーダンス (Ω/km)	電線路D 抵抗値(Ω)	電線路D	長さ(m)	インピーダンス (Ω/km)	電線路D 抵抗値(Ω)
150sq	10.0	0.12	0.001	PCS1	5.5sq	2.0	3.33	0.007			
				PCS2	5.5sq	3.0	3.33	0.01			
				PCS3	5.5sq	4.0	3.33	0.013			
				PCS4	5.5sq	5.0	3.33	0.017			
				PCS5	5.5sq	6.0	3.33	0.02			
				PCS6	5.5sq	7.0	3.33	0.023			
				PCS7	5.5sq	7.0	3.33	0.023			
				PCS8	5.5sq	8.0	3.33	0.027			
				PCS9	5.5sq	9.0	3.33	0.03			
				PCS10	5.5sq	10.0	3.33	0.033			
				PCS11	5.5sq	11.0	3.33	0.037			
				PCS12	5.5sq	11.0	3.33	0.037			
				PCS13							
				PCS14							
				PCS15							
				PCS16							
				PCS17							
				PCS18							
				PCS19							
				PCS20							

※ 電圧上昇値ΔVtが2%(100Vの場合:2V、200Vの場合:4V)を超える場合は配線の測定見直しやPCSの設置場所見直しをお願いします。
 ※ AVR整定値が109V(100V配線の場合:109V、200V配線の場合:218V)を超える場合は配線の測定見直しやPCSの設置場所見直しをお願いします。
 また、AVR整定値がPCSで設定可能な範囲内であるか、併せてご確認ください。

(4) 電圧上昇値ΔVt (5) AVR整定値

Rb	抵抗値(Ω) …③b (電線路C+電線路D)	屋内配線電圧上昇値ΔVb ΔVb=K(①) × I _g (②b) × Rb(③b)	受電点からPCSまでの電圧上昇値ΔVt ΔVt=ΔVa+ΔVb	AVR整定値(目安)			
Rb1	0.007	ΔVb1	0.14 V	ΔVt1	0.38 V	PCS1	107.5 V
Rb2	0.01	ΔVb2	0.20 V	ΔVt2	0.44 V	PCS2	107.5 V
Rb3	0.013	ΔVb3	0.25 V	ΔVt3	0.49 V	PCS3	107.5 V
Rb4	0.017	ΔVb4	0.33 V	ΔVt4	0.57 V	PCS4	108.0 V
Rb5	0.02	ΔVb5	0.39 V	ΔVt5	0.63 V	PCS5	108.0 V
Rb6	0.023	ΔVb6	0.45 V	ΔVt6	0.69 V	PCS6	108.0 V
Rb7	0.023	ΔVb7	0.45 V	ΔVt7	0.69 V	PCS7	108.0 V
Rb8	0.027	ΔVb8	0.53 V	ΔVt8	0.77 V	PCS8	108.0 V
Rb9	0.03	ΔVb9	0.59 V	ΔVt9	0.83 V	PCS9	108.0 V
Rb10	0.033	ΔVb10	0.65 V	ΔVt10	0.89 V	PCS10	108.0 V
Rb11	0.037	ΔVb11	0.00 V	ΔVt11	0.24 V	PCS11	107.5 V
Rb12	0.037	ΔVb12	0.73 V	ΔVt12	0.97 V	PCS12	108.0 V
Rb13		ΔVb13		ΔVt13		PCS13	
Rb14		ΔVb14		ΔVt14		PCS14	
Rb15		ΔVb15		ΔVt15		PCS15	
Rb16		ΔVb16		ΔVt16		PCS16	
Rb17		ΔVb17		ΔVt17		PCS17	
Rb18		ΔVb18		ΔVt18		PCS18	
Rb19		ΔVb19		ΔVt19		PCS19	
Rb20		ΔVb20		ΔVt20		PCS20	

(6) AVR整定にあたっての確認事項(□にチェックをお願いします)

- 発電設備の発電出力が増加すると、発電設備を連系されるお客さま宅の電圧が上昇し、電線路の電圧も上昇します。このため、周辺のお客さま宅の電圧が上がり過ぎないように、発電設備には電圧上昇値を設定し管理・調整する機能(電圧上昇抑制機能)が組み込まれております。発電設備を連系されるお客さま宅の電圧が上限値に達すると、この機能が動作し、発電設備の出力を抑制して電圧を調整します。これにより、一時的に販売電力量(受給電力量)が減少することがあります。
- 電圧上昇抑制機能については、電力会社の系統電圧の瞬時的な変動によっても一時的に動作する場合がありますが、これは発電設備の正常な動作であり、系統電圧の異常や、機器の故障ではありません。
- 電圧上昇抑制機能の整定値(電圧上限値)を高く設定する場合、発電設備の運転状況等により、宅内電圧が設定した電圧まで上昇し、宅内の負荷機器に影響が生じる可能性があります。

様 太陽光アレイ設置平面図

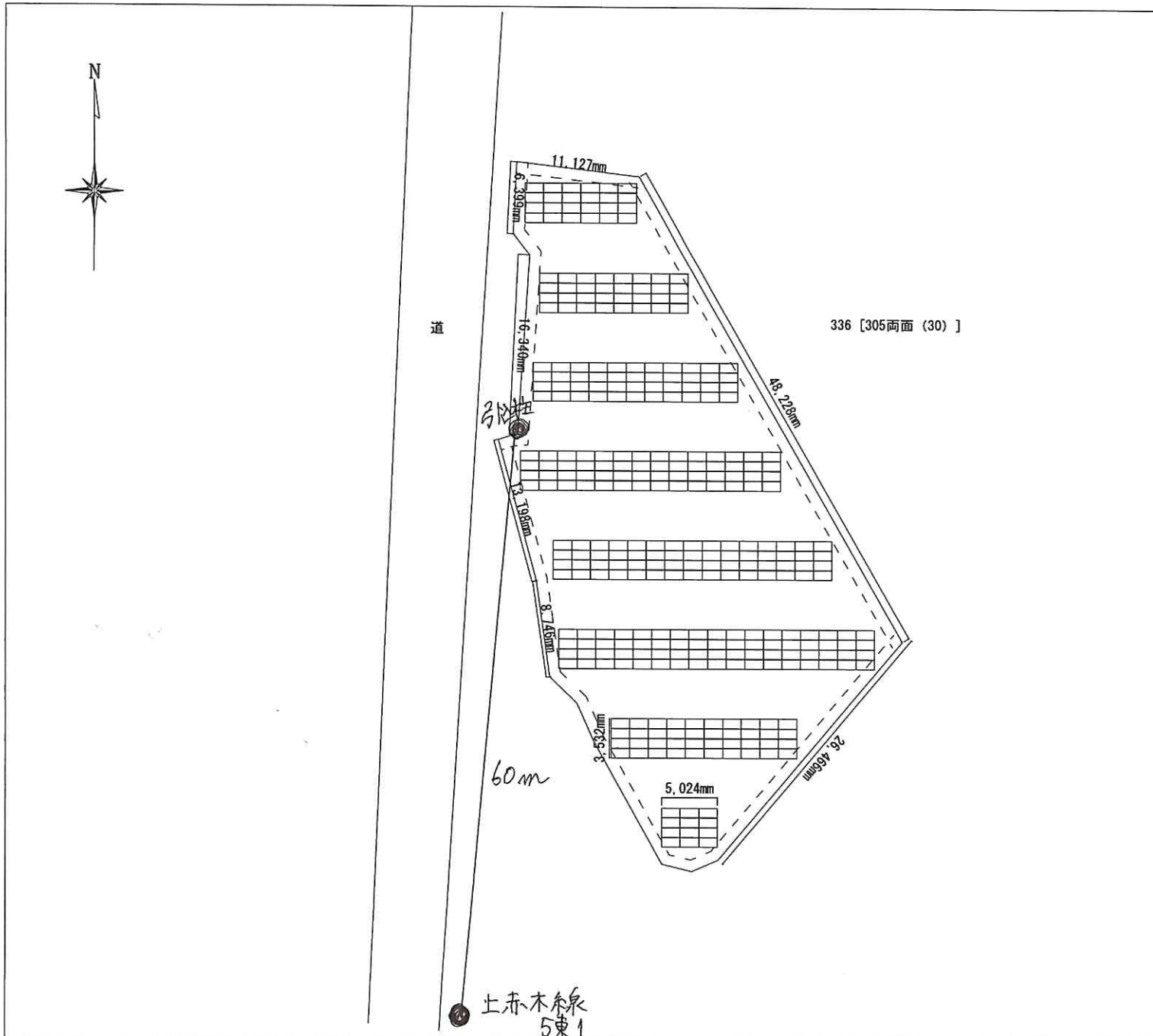
モジュール	プレミアムソーラー305w 両面
発電出力	102.48kw
設置枚数	336枚
パワーコンディショナー	ファールウェイ4.125kw
設置台数	12台
設置方角	0度
パネル傾斜角度	30度
設置形態	野立て
基準風速	m/s
最大積雪	cm

【設備詳細】

サーファシールドG	有/無
防草シート	有/無
フェンス	有/無
遠隔監視システム	有/無
メンテナンス加入	有/無

【注意事項】

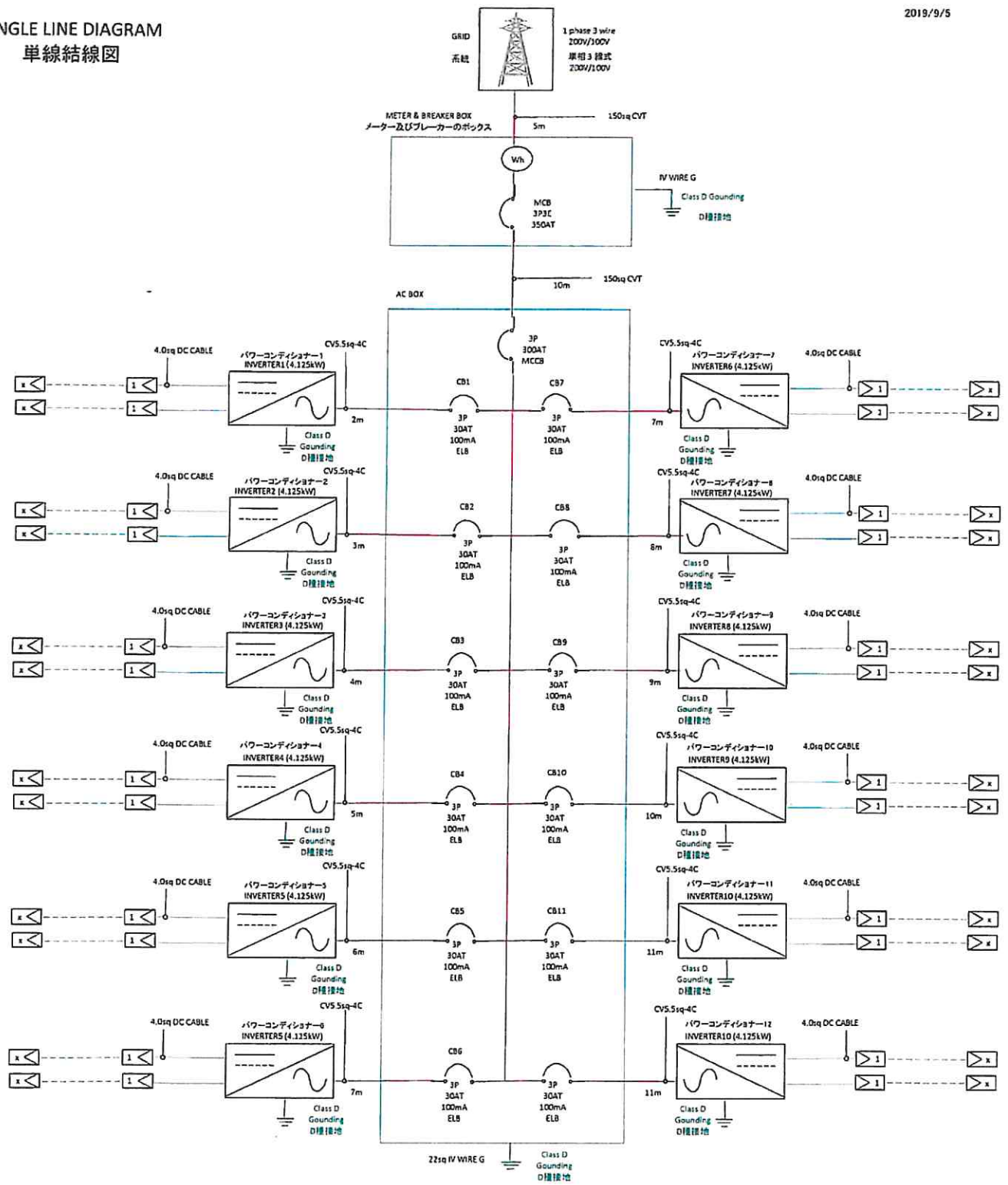
- ※現場の状況によってはレイアウト通り配置できないことがあります。
- ※図面と実際の寸法が異なる場合、本設計通り配置できないことがあります。
- ※設置基準を満たす前提で作成しております。



	作成日時	縮尺	担当者名
--	------	----	------

SINGLE LINE DIAGRAM
単線結線図

2019/9/5



○電気使用申込書【1/4】

1010

FAX送信時は、1申込につき1送信とさせていただきますようお願いいたします。

修正または取消申込みの場合は、
へチェックし、受付番号をご記入ください。

東北電力株式会社 御中

電気の使用について、別紙重要事項説明書を承認のうえ、下記の電気工事会社を代理人として申込みます。

修正 取消 受付番号

供給営業所	〒	市町村	町字	街区	住居	枝	副
契約名義	(フリガナ)テンフィールドファクトリー カブ テンフィールドファクトリー株						
使用場所	〒979-2521 福島県相馬市赤木字二宮61-1,64-1						
電話	-						
お客様番号	回数	営業所	市町村	町字	街区	住居	枝
会社名	テンフィールドファクトリー株式会社						
コード	-						
住所	〒6190237 京都府相楽郡 精華町光台1丁目7 けいはんなプラザ9F						
電話	0774-66-6994						
FAX	0774-66-6995						
担当者	橋田 裕貴子						
携帯	-						
氏名	(フリガナ)テンフィールドファクトリー カブシカイシャ テンフィールドファクトリー 株式会社						
住所	〒6190237 京都府相楽郡 精華町光台1丁目7 けいはんなプラザ9F						
電話	0774-66-6994						

使用開始希望日	20年 2月 25日	申込種別	(新設)・A変・容変・種変・機種変・位置変 (4010様式へ内容をご記入ください)				
申込内容1	特定小売供給約款		低圧電気供給実施要綱			選択約款(注2)	
	従量電灯	定額電灯	公共街路灯	低圧電力	よりそう+(注1)	よりそうB(注1)	よりそうC
	A B C	A B	A B	ナイト8	シーズン&タイム	季節別電灯	スノーA パワーナイト
	農事用電力	臨時電灯	臨時電力	ナイト10	※ナイト&ホリデー	総合高稼働	スノーA II
A B	A B C	定額 従量	ナイト12	サマーセーブ	季節別電力	スノーB	
現	()		ナイトS	※ファミリーバリュー		スノーB II	
その他の契約種別 () (注1)よりそう+、よりそうBをご希望される場合は、契約決定区分をご選択ください。ただし、「※」マークの契約種別は選択不要です。							
新	VA・KV4・A・KV	供給方式	新	単相2線式100V・単相2線式200V・ <u>単相3線式100V/200V</u> ・三相3線式200V			契約決定区分
現	VA・KV4・A・KV	電圧	現	単相2線式100V・単相2線式200V・単相3線式100V/200V・三相3線式200V			現

使用開始希望日	年 月 日	申込種別	(新設)・A変・容変・種変・機種変・位置変 (4010様式へ内容をご記入ください)				
申込内容2	特定小売供給約款		低圧電気供給実施要綱			選択約款(注2)	
	従量電灯	定額電灯	公共街路灯	低圧電力	よりそう+(注1)	よりそうB(注1)	よりそうC
	A B C	A B	A B	ナイト8	シーズン&タイム	季節別電灯	スノーA パワーナイト
	農事用電力	臨時電灯	臨時電力	ナイト10	※ナイト&ホリデー	総合高稼働	スノーA II
A B	A B C	定額 従量	ナイト12	サマーセーブ	季節別電力	スノーB	
現	()		ナイトS	※ファミリーバリュー		スノーB II	
その他の契約種別 () (注1)よりそう+、よりそうBをご希望される場合は、契約決定区分をご選択ください。ただし、「※」マークの契約種別は選択不要です。							
新	VA・KV4・A・KV	供給方式	新	単相2線式100V・単相2線式200V・単相3線式100V/200V・三相3線式200V			契約決定区分
現	VA・KV4・A・KV	電圧	現	単相2線式100V・単相2線式200V・単相3線式100V/200V・三相3線式200V			現

○電気料金お支払い方法 新設申込みの場合、選択するお支払い方法の番号を丸囲みのうえ、各々の下欄をご記入ください。

① 現在の 自動振替口座 からの継続	② 現在の クレジットカード からの継続	③ 自動振替口座 の新規申込	④ クレジットカード の新規申込	⑤ 払込票 (コンビニエンスストア・ 郵便局への振込)	⑥ 請求書 (金融機関への振込)
-----------------------------	-------------------------------	----------------------	------------------------	--------------------------------------	------------------------

※③・④の場合、手続きが完了するまでの間は払込票によるお支払いになります。

⑦ お客様コード による支払い (コードをご記入ください)	コード	⑧ 前払い (前払金・予納金)	臨時電灯・臨時電力のお申込みに限り ます。なお、協議により変更させていただく 場合がございます。
--	-----	-----------------------	--

※①・②の場合は現在の契約、③・④の場合は手続書類、払込票の送付先、⑤・⑥・⑦の場合は送付先をご記入ください。

氏名	(フリガナ)テンフィールドファクトリー カブシカイシャ テンフィールドファクトリー 株式会社						
住所	<input type="checkbox"/> 使用場所と同じ <input checked="" type="checkbox"/> お客様ご連絡先と同じ <input type="checkbox"/> その他(右欄へご記入ください)						
お客様番号	①・②の場合のみ ご記入ください。	回数	営業所	市町村	町字	街区	住居
【通信欄】		ご連絡事項等がございましたらご記入ください。					

・東北電力からのお知らせ>>弊社配電柱へ公共街路灯を取付される場合は、本書が弊社配電柱への「公共街路灯取付申込書」を兼ねます。
 ・弊社はお客様の電気工事情報が技術基準に適合しているかどうかを調査し、その調査結果をお知らせいたします。また、お申込みいただいたご契約内容については、原則として建物内に配付しお知らせいたします。
 ・太陽光発電設備を設置し、弊社電力系統への連系および余剰電力の売電を希望される場合は、別途申込書および関係書類を弊社「太陽光発電センター」へご提出ください。
 (個人情報について)
 ・弊社はあらかじめ個人情報を、弊社が行なう電気事業、ガス事業およびこれらに付帯関連する事業の適切な遂行のために必要な範囲で利用いたします。

○負荷設備③(低圧電力・低圧季節別時間帯別電力・低圧高稼働契約(電力)・よりそうB総合高稼働(電力)・よりそうB季時別電力[2/4])

契約名	約義		テンフィールドファクトリー株式会社										申込	テンフィールドファクトリー株式会社															
主開閉器		有 (容量: 350)		A, 型式:)・無															
契約詳細	業種		製造業										その他																
	食料品	金属機械	木製品	木材	繊維	その他製造	商業	飲食店	旅館	クリーニング	理容	娯楽	医療	教育研究	サービス	その他	事務所	家庭	消費	農家	太陽光発電								
漏電遮断器容量		A										引込開閉器容量		A										IHクッキングヒーター		有・無			
蓄熱機器		有・無		再エネ発電設備の系統連系										無・太陽光・風力・その他															
契約負荷設備内訳	機器										コンデンサ:		力率(%)		備考														
	機器名		季節別使用区分		相		電圧		容量		台数		容量(μF)		台数		備考												
	パワーコンディショナ		出力 入力		通年・夏季・冬季		単・三		100V 200V		< 1		W VA		12		100												
			出力 入力		通年・夏季・冬季		単・三		100V 200V		W VA																		
			出力 入力		通年・夏季・冬季		単・三		100V 200V		W VA																		
			出力 入力		通年・夏季・冬季		単・三		100V 200V		W VA																		
			出力 入力		通年・夏季・冬季		単・三		100V 200V		W VA																		
			出力 入力		通年・夏季・冬季		単・三		100V 200V		W VA																		
			出力 入力		通年・夏季・冬季		単・三		100V 200V		W VA																		
			出力 入力		通年・夏季・冬季		単・三		100V 200V		W VA																		
			出力 入力		通年・夏季・冬季		単・三		100V 200V		W VA																		
			出力 入力		通年・夏季・冬季		単・三		100V 200V		W VA																		

※コンデンサ内蔵型機器の場合は、力率をご記入のうえ、カタログ等もあわせて送信してください。

【通信欄】 上記内容の補足事項がございましたらご記入ください。

契約名	テンフィールドファクトリー(株)	申込工事会社	テンフィールドファクトリー(株)
申込内容1	別紙参照		

申込内容2	<p>NTT柱情報記入欄 "引込線工事を行う場合"はチェックしてください。</p> <p>《引込柱の種類》</p> <p><input type="checkbox"/> 電力柱から引込み(地中引込含む)</p> <p><input type="checkbox"/> ①NTT柱(本柱)から引込み <input type="checkbox"/> ①NTT柱(本柱)から②NTT単独柱(共架金物)を経由 <input type="checkbox"/> 電力柱から②NTT単独柱(共架金物)を経由</p> <p style="text-align: center;"> ↓記入 ↓記入 ↓記入 ↓記入 ↓ ↓ ↓ ↓ </p> <table style="width: 100%; border-collapse: collapse;"> <tr> <td style="width: 50%; vertical-align: top;"> <p>[マーキング等]</p> <p style="text-align: center;">①NTT柱(本柱)</p> <p><input type="checkbox"/> マーキング無し</p> <p><input type="checkbox"/> オレンジ</p> <p><input type="checkbox"/> 赤</p> <p><input type="checkbox"/> 黄</p> <p><input type="checkbox"/> 青</p> </td> <td style="width: 50%; vertical-align: top;"> <p style="text-align: center;">②NTT単独柱</p> <p><input type="checkbox"/> マーキング無し</p> <p><input type="checkbox"/> オレンジ</p> <p><input type="checkbox"/> 赤</p> <p><input type="checkbox"/> 黄</p> <p><input type="checkbox"/> 青</p> </td> </tr> </table>	<p>[マーキング等]</p> <p style="text-align: center;">①NTT柱(本柱)</p> <p><input type="checkbox"/> マーキング無し</p> <p><input type="checkbox"/> オレンジ</p> <p><input type="checkbox"/> 赤</p> <p><input type="checkbox"/> 黄</p> <p><input type="checkbox"/> 青</p>	<p style="text-align: center;">②NTT単独柱</p> <p><input type="checkbox"/> マーキング無し</p> <p><input type="checkbox"/> オレンジ</p> <p><input type="checkbox"/> 赤</p> <p><input type="checkbox"/> 黄</p> <p><input type="checkbox"/> 青</p>
<p>[マーキング等]</p> <p style="text-align: center;">①NTT柱(本柱)</p> <p><input type="checkbox"/> マーキング無し</p> <p><input type="checkbox"/> オレンジ</p> <p><input type="checkbox"/> 赤</p> <p><input type="checkbox"/> 黄</p> <p><input type="checkbox"/> 青</p>	<p style="text-align: center;">②NTT単独柱</p> <p><input type="checkbox"/> マーキング無し</p> <p><input type="checkbox"/> オレンジ</p> <p><input type="checkbox"/> 赤</p> <p><input type="checkbox"/> 黄</p> <p><input type="checkbox"/> 青</p>		

公衆街路灯Bの場合は、負荷設備配置詳細図をご記入ください。

<p>【通信欄】 上記内容やお申込に関する補足事項がございましたらご記入ください。</p>
--

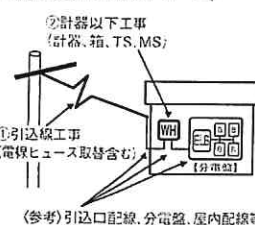
○付近図・使用区域図【4/4】

4010

契名	約義	テンフィールドファクトリー(株)	申込 工事会社	テンフィールドファクトリー(株)
----	----	------------------	------------	------------------

付近図	使用区域図 [凡例] WH:計器 ●:電力柱 ○:お客さま柱 ◎:NTT柱
<p>別紙参照</p>	

工事情報	受点	建物・ <input checked="" type="checkbox"/> 小柱(お客さま柱)・その他	電力計器BOX	<input checked="" type="checkbox"/> 取付 取替要 (<input type="checkbox"/> ベージュ <input type="checkbox"/> グレー) <input type="checkbox"/> 不要
	受点完成予定日	20年 4月 1日	受点工事無	完成済
	申込工事区分(外線工事見込)	<input checked="" type="checkbox"/> 低圧引込線以下工事(外線不要) <input type="checkbox"/> 建柱 <input type="checkbox"/> 変圧器新設 <input type="checkbox"/> 空中分岐 <input type="checkbox"/> 外線その他()		

引込線以下(6票) 工事情報	 <p>②計器以下工事 (計器、箱、TS、MS) ①引込線工事 (電線ヒューズ取替含む)</p> <p>(参考)引込口配線、分電盤、屋内配線等はお客さま設備です。</p>	<input type="checkbox"/> 自社工事する <input type="checkbox"/> ①引込線 <input type="checkbox"/> ②計器以下 左記工事を行うには引込線工事請負契約が必要です。 <input type="checkbox"/> 自社工事しない(他社指定) <input type="checkbox"/> ①引込線 <input type="checkbox"/> ②計器以下 下欄をご記入ください。 <input type="checkbox"/> 全て電力 <input type="checkbox"/> お客さま設備工事のみ(引込線以下工事なし) 指定引込線委託工事会社名
	電柱情報	トランス柱 線路名 番号 引込柱 線路名 <u>上赤木線</u> 番号 <u>5東1</u> コード -

引込線 情報	電灯分	工事情報 <input type="checkbox"/> 建設工事のみ <input type="checkbox"/> 張替工事 <input type="checkbox"/> 引込線工事なし 建設分 引込線 種類 DV2・DV3・DL3 太さ mm 長さ m 引込口配線 種類 太さ mm 既設分 引込線 種類 DV2・DV3・DL3 太さ mm 長さ m ←引込線の変更がある場合にご記入ください。
	電力分	工事情報 <input type="checkbox"/> 建設工事のみ <input type="checkbox"/> 張替工事 <input type="checkbox"/> 引込線工事なし 建設分 引込線 種類 DV2・DV3・DL3 太さ mm 長さ m 引込口配線 種類 太さ mm 既設分 引込線 種類 DV2・DV3・DL3 太さ mm 長さ m ←引込線の変更がある場合にご記入ください。
	位置変更設備内訳	設備種別 引込線 電力計器BOX 計器 TS/MS 電力SB 電力設備(農事用Bの場合のみ) ※位置変更工事の場合にご記入ください。 数量 常置 非常置

○資材宅配受取方法

資材受取(到着)希望日	年 月 日
受取方法	<input type="checkbox"/> 宅配 宅配先 <input type="checkbox"/> 申込工事会社 <input type="checkbox"/> 使用場所 <input type="checkbox"/> その他 下記へ宅配先の名義および住所をご記入ください。 <input type="checkbox"/> 引込線工事会社(B票工事会社) 希望宅配時間 指定なし 午前中・14時~16時・16時~18時・18時~20時・19時~21時
	<input type="checkbox"/> 止置 下記へ宅配事業所の名称および住所をご記入ください。
	<input type="checkbox"/> 60Hz地域営業所庫出 上越営業所・糸魚川営業所・佐渡営業所
	<input type="checkbox"/> 庫出不要
名義・宅配事業所名称	電話 -
住所 〒	

1. 物件概要書

124

【所在地】 **GoogleMap①** :

福島県相馬市赤木字二ノ宮61-1、64-1



【所在地】 **GoogleMap②**

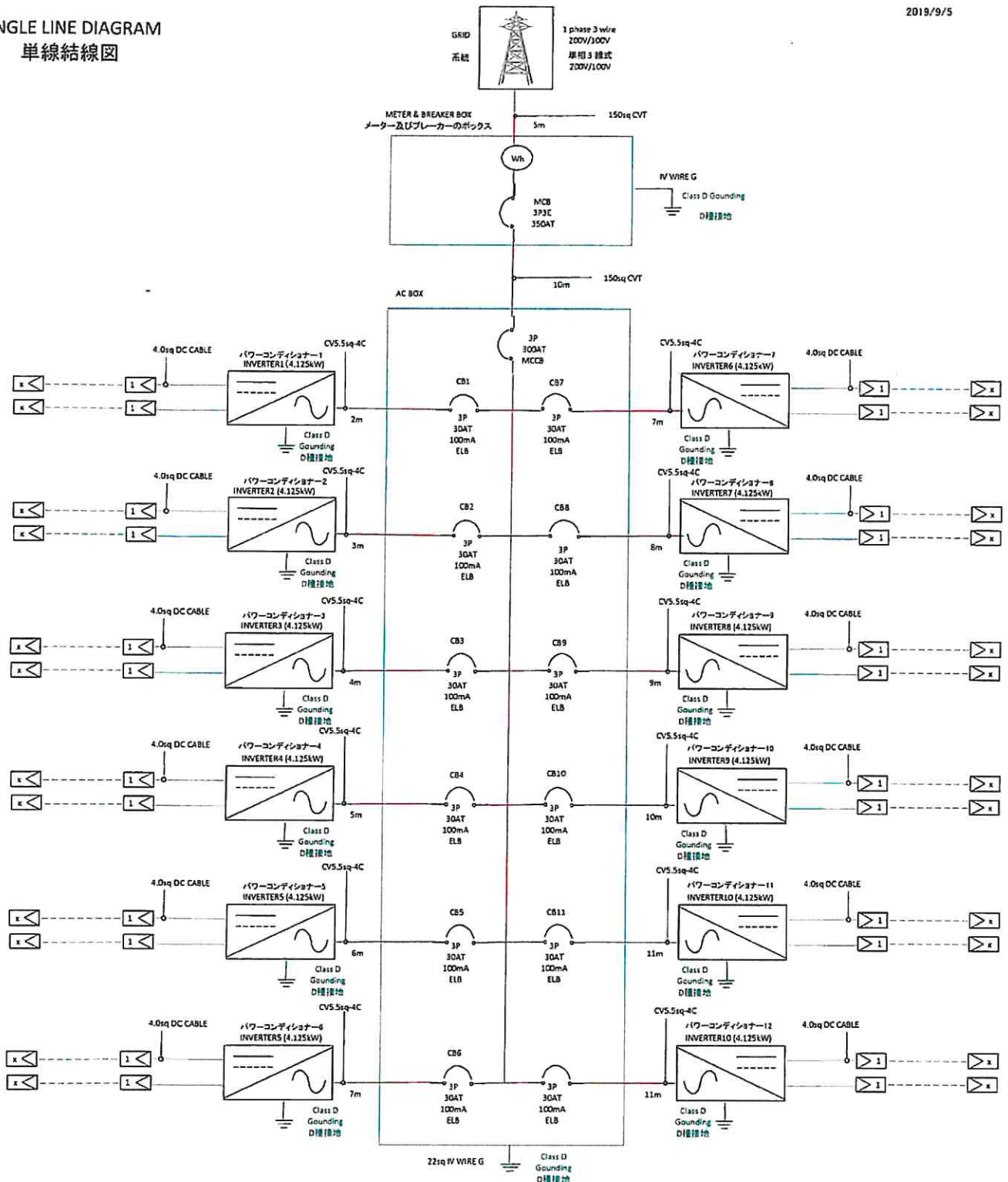


緯度・経度

37.755203, 140.934941

SINGLE LINE DIAGRAM
単線結線図

2019/9/5



小型分散型発電システム用系統連系装置 認証証明書

東京都渋谷区代々木5-14-12
一般財団法人電気安全環境研究所(JET)
理事長 薦田 康久

2017年6月21日付け(受付番号P17-0369号)で認証の申込みのありました下記の製品は、小型分散型発電システム用系統連系装置等のJET認証業務規程に基づく検査の結果、第7条の認証の要件に適合していると認められるので、認証します。

認 証 取 得 者 記
住 所 : Huawei Industrial Park Bantian Longgang District,
Shenzhen Guangdong, People's Republic of China

氏 名 : Huawei Technologies Co.,LTD
認 証 製 品 を 製 造 す る 工 場
住 所 : No.2 City Avenue,Songshan Lake Sci. & Tech. Industry Park 523808 Dongguan,
Guandong, Peopl's Republic of China

工 場 名 : Huawei Technologies Co.,LTD
認 証 登 録 番 号 : MP-0157
認 証 登 録 年 月 日 : 2018年6月11日
認 証 効 力 有 限 期 限 : 2023年6月10日
製 品 の 型 名 等 : 第18TR-RC0125号

認 証 登 録 年 月 日 : 2018年6月11日
認 証 効 力 有 限 期 限 : 2023年6月10日
製 品 の 型 名 等 : 第18TR-RC0125号
認 証 モデルの名称 : 系統連系保護装置及び系統連系用インバータ
認 証 モデルの用途 : 多数台連系対応型太陽光発電システム用
認 証 モデルの型名 : SUN2000L-4.125KTL-JP

- 認 証 モデルの仕様
- 1) 連系対象電路の電気方式等
 - a. 電気方式 : 单相2線式(单相3線式に接続可)
 - b. 電圧 : 202V
 - c. 周波数 : 50Hz/60Hz
- 2) 出力、皮相電力、指定力率
 - a. 最大出力 : 最大指定皮相電力:4.125kVA , 最大指定出力:4.125kW
 - b. 出力(出荷時の力率にて) : 皮相電力:4.125kVA , 出力:4.125kW
 - c. 指定力率 : 裏面に記載
- 3) 系統電圧制御方式 : 出力電流制御方式
- 4) 連系保護機能の種類
 - a. 逆潮流の有無 : 有
 - (逆電力防止機能の有無) : 無
 - b. 単独運転防止機能
 - (a) 能動的 : 有
 - (b) 受動的 : 有
 - c. 直流分流出防止機能の有無 : 有
 - d. 電圧上昇抑制機能 : 進相無効電力制御及び出力制御
- 5) 保護機能の整定範囲及び整定値 : 裏面に記載
- 6) a. 適合する直流入力電圧範囲 : 太陽光入力:120~500V
蓄電池入力:-
電気自動車搭載蓄電池入力:-
b. 適合する直流入力数 : 太陽光入力:2入力
蓄電池入力:-
電気自動車搭載蓄電池入力:-
- 7) 自立運転の有無 : 無
- 8) 力率一定制御の有無 : 無
- 9) ソフトウェア管理番号 : SUN2000LV100R001C12SPC209T

記事項 : 別紙参照

保護機能の仕様及び標準(整定)値 (標準値は、出荷時の整定値です。)

保護機能		標準値			
交流過電流 ACOC	検出レベル	22.5A			
	検出時限	0.5秒			
直流分流出検出	検出レベル	190mA			
	検出時限	0.5秒			

保護機能		標準値			
		太陽光 回路部	蓄電池 回路部	電気自動車等搭載 蓄電池回路部	直流バス部
直流過電圧 DCOVR	検出レベル	500V	—	—	—
	検出時限	0.5秒	—	—	—
直流不足電圧 DCUVR	検出レベル	80V	—	—	—
	検出時限	0.5秒	—	—	—

保護リレーの仕様及び標準(整定)値 (標準値は、出荷時の整定値です。)

保護リレー		標準値		整定範囲	
交流過電圧 OVR	検出レベル	115V		110.0, 112.5, 115.0, 120.0V	
	検出時限	1.0秒		0.5, 1.0, 1.5, 2.0秒	
交流不足電圧 UVR	検出レベル	80V		80.0, 82.5, 85.0, 87.5, 90.0V	
	検出時限	1.0秒		0.5, 1.0, 1.5, 2.0秒	
周波数上昇 OFR	検出レベル	50Hz	51.0Hz	50.5, 51.0, 51.5, 52.0Hz	
		60Hz	61.2Hz	60.6, 61.2, 61.8, 62.4Hz	
検出時限		1.0秒		0.5, 1.0, 1.5, 2.0秒	
周波数低下 UFR	検出レベル	50Hz	47.5Hz	47.0, 47.5, 48.0, 48.5, 49.0, 49.5Hz	
		60Hz	58.2Hz	57.0, 57.6, 58.2, 58.8, 59.4Hz	
検出時限		1.0秒		0.5, 1.0, 1.5, 2.0秒	
逆電力 RPR	検出レベル	—		—	
	検出時限	—		—	
逆電力 蓄電池GB	検出レベル	—		—	
	検出時限	—		—	
逆電力 電気自動車等搭載 蓄電池GB	検出レベル	—		—	
	検出時限	—		—	
復電後一定時間の遮断装置投入阻止		150秒		150, 180, 240, 300, 6秒, 手動復帰	
電圧上昇抑制機能	検出レベル (進相無効電力制御)	107V		107.0, 107.5, 108.0, 108.5, 109.0, 109.5 110.0, 110.5, 111.0, 111.5, 112.0, 112.5V	
	検出レベル (出力制御)	109V		109.0, 109.5, 110.0, 110.5, 111.0, 111.5 112.0, 112.5, 113.0, 113.5, 114.0, 114.5V	
	出力抑制値	0%		—	

設定力率 (標準値は、出荷時の設定値です。)

力率一定制御 (指定力率)	標準値	設定範囲
	—	—

単独運転検出機能の仕様及び標準(整定)値 (標準値は、出荷時の整定値です。)

検出方式		整定値		整定範囲	
受動的方式	電圧位相跳躍検出方式	検出レベル	3°	3, 6, 9, 12, 15°	
		検出要素	電圧位相	—	
		検出時限	0.5秒	—	
		保持時限	—	—	
能動的方式	ステップ注入付周波数フィードバック方式	検出レベル	±1.1Hz	—	
		検出要素	周波数変動	—	
		検出時限	瞬時	—	

速断用(瞬時)過電圧の標準(整定)値 (標準値は、出荷時の整定値です。)

保護リレー		標準値
瞬時交流過電圧	検出レベル	125V
	検出時限	0.5秒

認証登録番号:MP-0157

(別紙)

特記事項:

FRT 要件対応, 遠隔出力制御(広義)対応及び JEM1498 補足情報対応

出力制御装置の型名:別表参照

逆潮流防止用 CT の型名:別表参照

遠隔出力制御(広義)の組み合わせの詳細は別表の通りである

(別表)

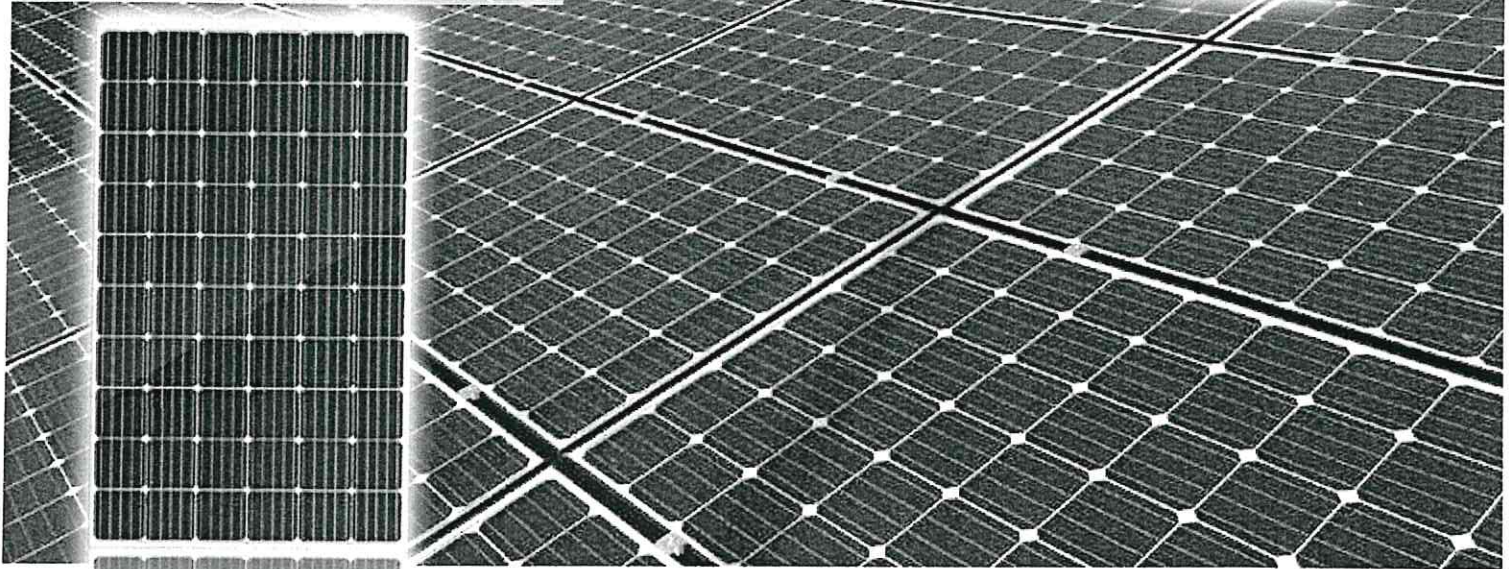
パワーコンディショナ (狭義)	出力制御装置		逆潮流防止用 CT
	型名	ソフトウェア 管理番号	本 CT は、出力制御装置が逆潮流 防止制御を行う場合に使用される。
認証モデルの型名参照	Smartlogger1000	Smartlogger V100R001C00SPC113	なし
補足事項	-		

以上

太陽光パネル「プレミアムソーラー」

単結晶 305W

PREMIUM SOLAR



産業用に開発された太陽光パネルだからこそ実現できた
「高品質」「高変換率」「信頼性」「耐久性」
プレミアムソーラーはすべてを兼ね備えた太陽光パネルです。



高変換効率

最新技術PERCを採用し、セルの平均変換効率は21.2%以上を達成



負荷能力

高荷重に強い、
・積雪荷重5400pa（表）
・風圧荷重3800pa（裏）
に耐えられる



微光性能

朝夕や曇などの低日射条件の下でもハイパフォーマンスを発揮



PID耐性

温度85℃、相対湿度85%の条件下で96時間連続でPID耐性（電気誘起 出力低下）を実証

TÜV 過酷な環境への対応力

国際認証機関TUVによる塩水噴霧試験、アンモニア腐食試験、埃（ほこり）・砂試験 火炎耐性試験に合格

EL 二回EL検査

セル内部の微細なクラックを検出、モジュールの性能、品質と信頼性を保証



プラス許容差

0~+5W



各保証

製品保証：12年
リニア性能保証：25年

